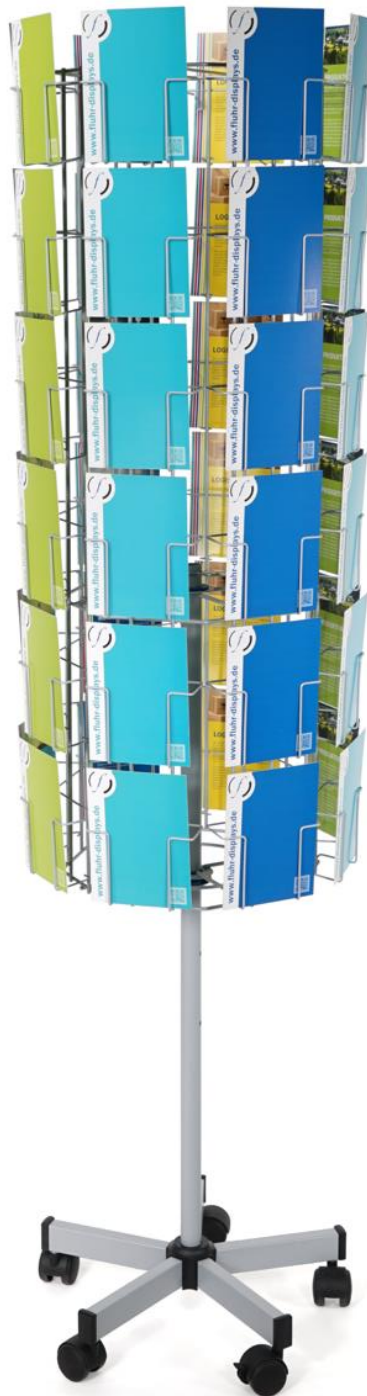


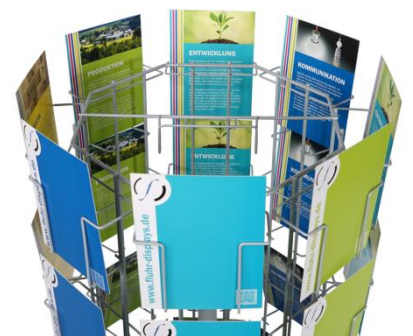
## Kartenständer KKS 48 (versandoptimiert)



KOSTENGÜNSTIG PRÄSENTIEREN  
NACHHALTIG VERSENDEN



Klimaneutraler Versand  
mit DHL



## Versandoptimierter Kartenständer KKS 48



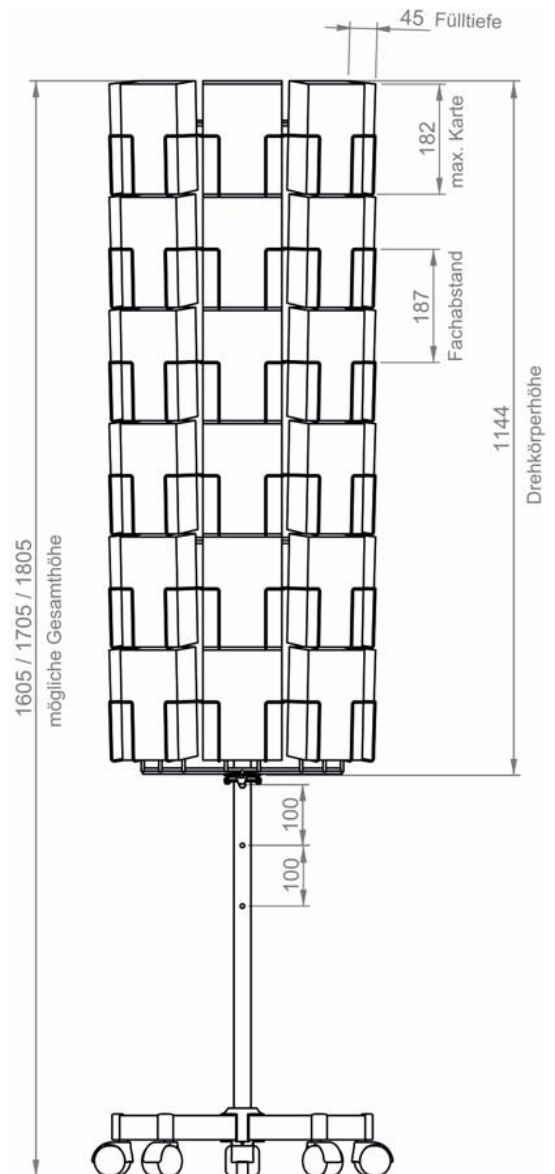
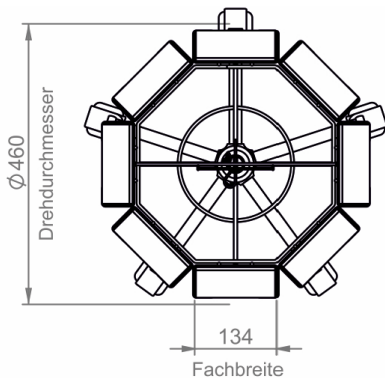
48 Fächer | Vollsicht | für Karten 133 x 182 mm | Fülltiefe 45 mm

| Aktionspreise\*\* KKS 48 |

| Nettopreise 05/2023 | GÜLTIG BIS 31.07.2023 |

MODELL	Art. Nr.	Paketgröße	Preis/Stk. (€)		
			ab 25 St.	ab 50 St.	ab 100 St.
KKS 48	eloxal-silber S23 011 283	S	92,50	87,50	82,50
Pauschale Einzelversand über Kundenportal			4,90	4,90	4,90
Versandkosten innerhalb Deutschland			12,60	12,60	12,60
<b>Gesamtpreise direkt zu Ihrem Kunden</b>			<b>110,00</b>	<b>105,00</b>	<b>100,00</b>

\*Sie sparen gegenüber einem vergleichbaren Display bis zu 24 %inkl. Versandkosten



## Perfektioniert für Abverkauf und Versand

Gerade für Weihnachten zieht der neue Kartenständer KKS 48 garantiert die Blicke auf sich. Durch seine große Fülltiefe von 45 mm, einer Vollsichtpräsentation Ihrer Karten und dem integrierten Drahtschildhalter ist der KKS 48 perfekt für den erfolgreichen Abverkauf gerüstet. Das Display passt durch die variable 3-fach-Höhenverstellung mittels Schraube und der geringen Stellfläche in jede Verkaufsumgebung.

## Der Kompakte

Durch die Optimierung der Abmessungen des Bodenständers wird der Versand besonders günstig, da wir für den Transport mit demontierten Rollen ein Gurtmaß von unter 300 cm und ein Gewicht bis 10 kg realisieren können. Er ist sogar problemlos im PKW transportierbar.

Die Höhenfixierung mit Schraube und die Montage der Rollen ist bedenkenlos ohne Werkzeug möglich.

Wie viele unserer Standardprodukte ist auch unser KKS 48 in eloxal-silber und bronze-dunkel erhältlich.

<b>Farbe</b>	<b>Art.-Nr.</b>
eloxal-silber	S23 011 283
bronze-dunkel	S23 011 283B

\*\* **Bestellungen bis zum 31.07.2023** / Berechnung der Ware nach Fertigstellung.  
Aktionszeitraum: Ware verfügbar ab 18.09.2023 / Abruf Ihrer Ware bis 31.10.2023